

## Дисковые поворотные затворы KVANT концентрические для межфланцевого монтажа.

### Применение

- холодная и горячая вода, чистая и соленая вода
- масла и нефтепродукты
- сыпучие материалы
- сжатый воздух и прочее, согласно, применяемой уплотнительной манжеты

### Конструкция

- Межфланцевый с гладкими отверстиями
- Эластичное внутреннее уплотнение (заменяемое), исключающее контакт корпуса с рабочей средой
- Цельная ось затвора для уменьшения вероятности протечек
- Управление: рукоятка; редуктор; имеется возможность присоединения привода
- Установка между фланцами
- Защитное эпоксидное покрытие 150 мкм.

### Технические характеристики

Для стандартного исполнения (складские позиции):

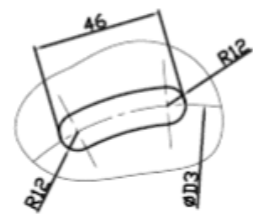
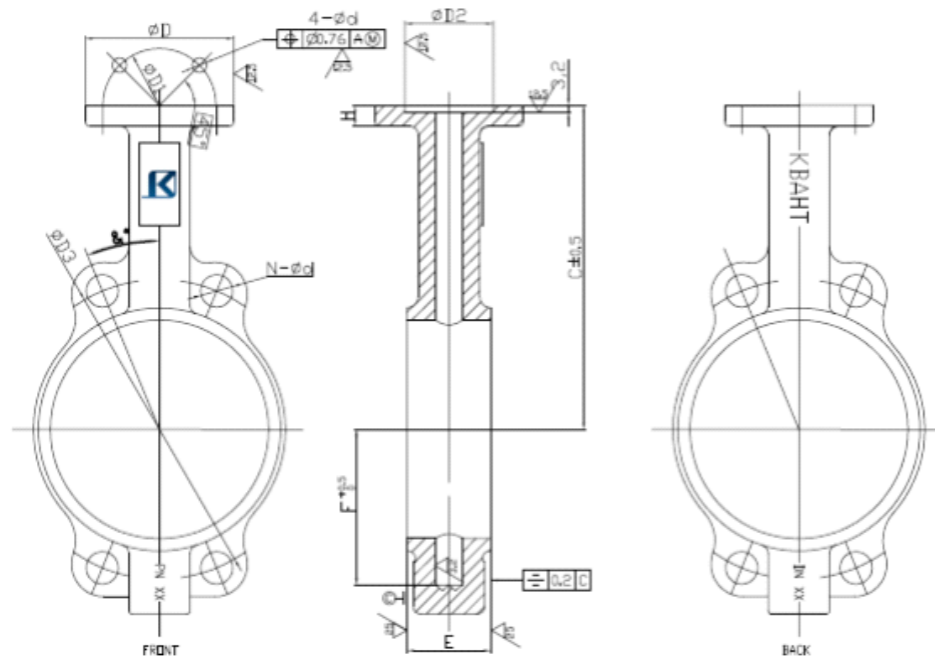
- Диапазон диаметров – DN 40 – DN 300, давление 16 бар.
- Диапазон диаметров – DN 350 – DN 1200, давление 10 бар.

Под заказ возможно изготовление DN 350 – DN 1200 на давление 16 бар.

(Гидравлическая опрессовка производится с коэффициентом 1,1 к рабочему давлению.)

### Диапазон применения в зависимости от используемой уплотнительной манжеты:

Наименование	Диапазон температур	Область применения	Свойства резиновой смеси уплотнения
EPDM	от -25°С до +110° С (кратковременно до +120° С)	Вода, пар, морская вода, сжатый воздух, спирты, неорганические кислоты не высокой концентрации, щёлочи, абразивные субстанции, каустическая сода.	Отличные механические свойства (стирание). Устойчив к длительному воздействию ультрафиолета и озона.
NBR	от -20° С до +100° С (кратковременно до +120° С)	Вода, гликоль, щёлочи, нефть и нефтепродукты, минеральные и растительные масла, животные жиры.	Устойчив к воздействию минеральных масел, определенных углеводородов, растворителей.
VITON	от -20° С до +200° С (кратковременно до +250° С)	Горячий воздух, неорганические и органические кислоты высокой концентрации. Бензолы, бензин и диз. топливо. Растворители (кроме ацетона), щелочи.	Хорошая устойчивость к жаре и свету. Подходит для гидравлических жидкостей, едких сред, горючих веществ, газов, углеводородов.
PTFE	от -80° С до + 200° С.	Устойчив почти ко всем химикатам. Отсутствие стойкости только к сплавам щелочных металлов (натрию, калию), газообразному фтору, фтороводороду, хлортрифториду.	Прекрасные свойства скольжения. Высокая стойкость к атмосферному старению.

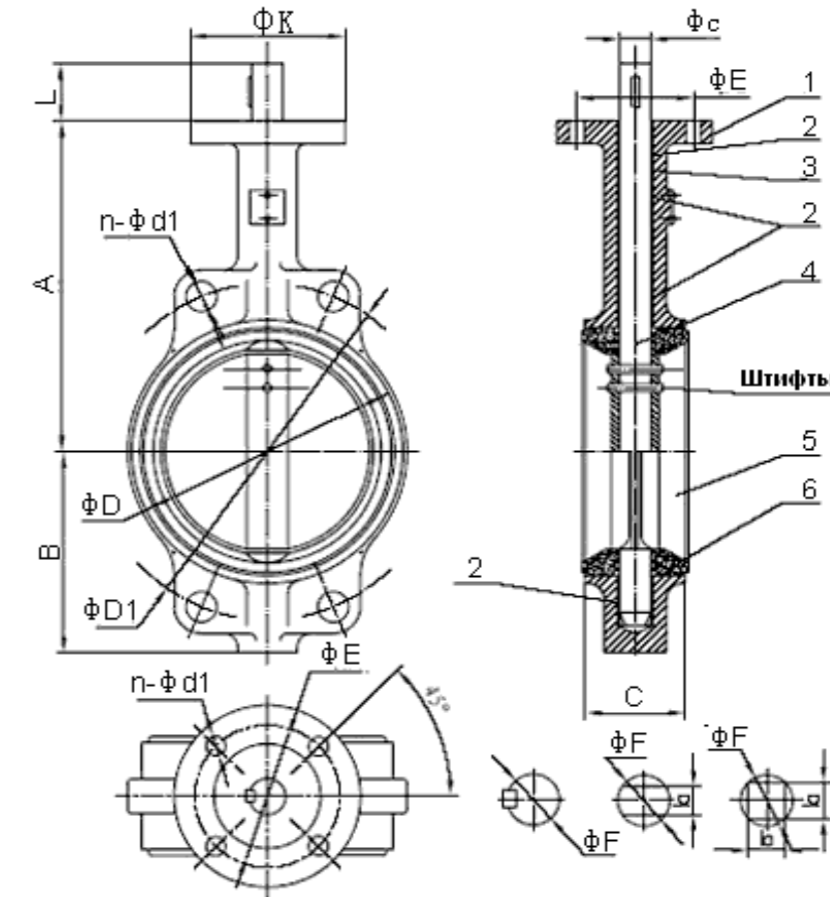


Сверловка для DN 200

DN	PN	ØD	ØD1	ØD2	4-Ød	H	C	F	E	ØD3	N-Ød	Вес, кг
40	10,16	65	50	35	8	12	138	56	29	110	4-18	2,7
50		65	50	35	8	12	161	60	40	125	4-18	3,2
65		65	50	35	8	12	175	65	43	145	4-18	3,8
80		65	50	35	8	12	181	72	43	160	8-18	4,1
100		90	70	55	10	15	200	94	49	180	8-18	5,4
125		90	70	55	10	15	213	104	53	210	8-18	7,5
150		90	70	55	10	15	226	120	53	240	8-22	8,6
200		125	102	70	12	15	260	156	57	295		14,5
250		125	102	70	12	18	292	180	65	357.5	12-30	20,5
300		125	102	70	12	20	337	221	76	405	12-32	29,0
350	125	102	70	12	20	368	241	76	467	16-29	38,0	

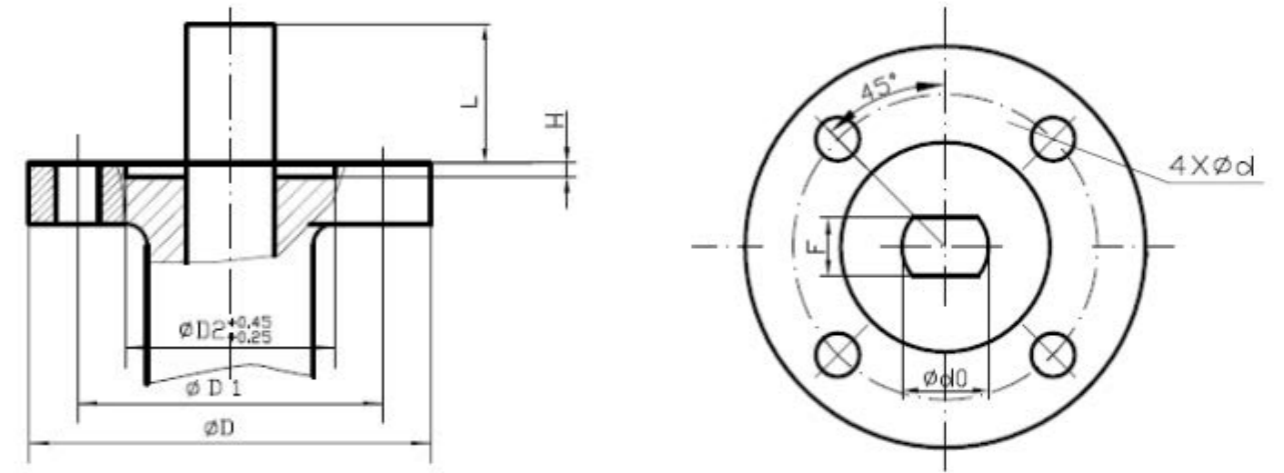
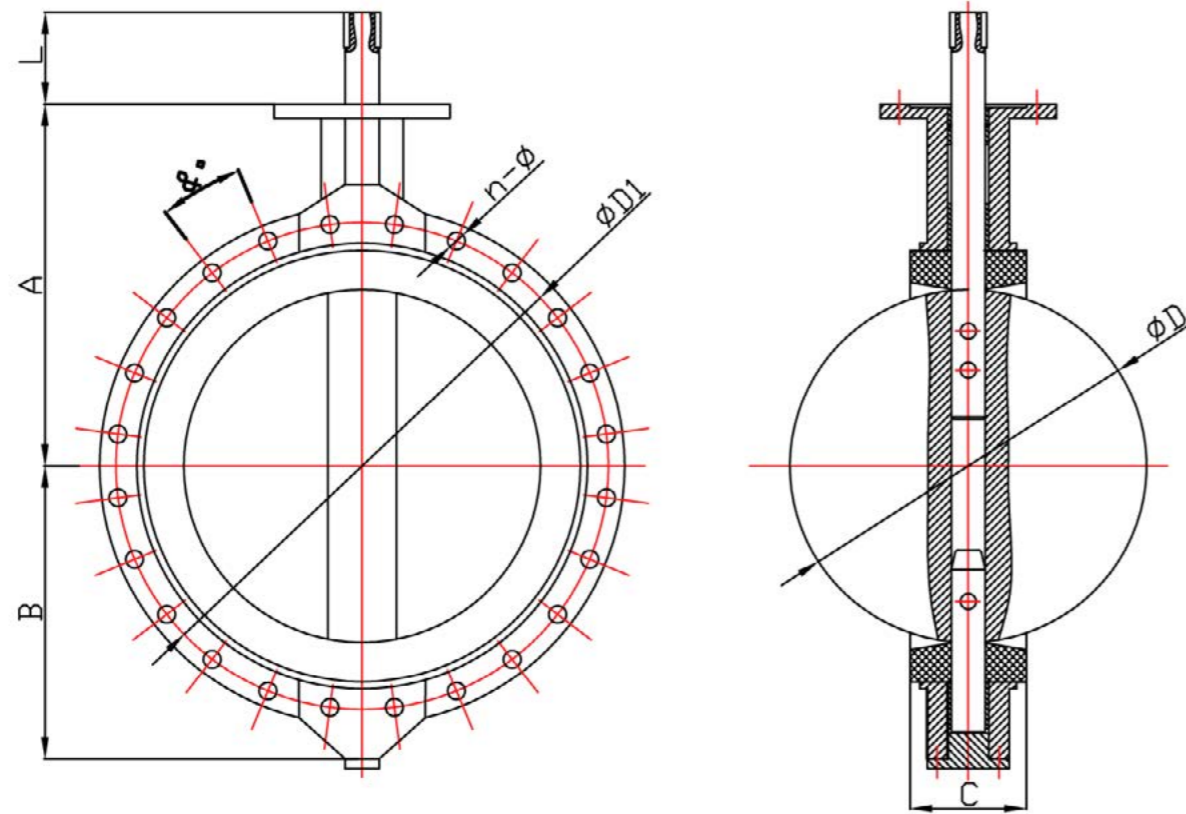
Затворы KVANT межфланцевые поставляются в комплекте с ручкой для открытия/закрытия.

DN	A	B	R	Вес, кг
50-150	260	26	50	0,9
200-250	350	32	75	1,3
250-300	360	32	75	2,3



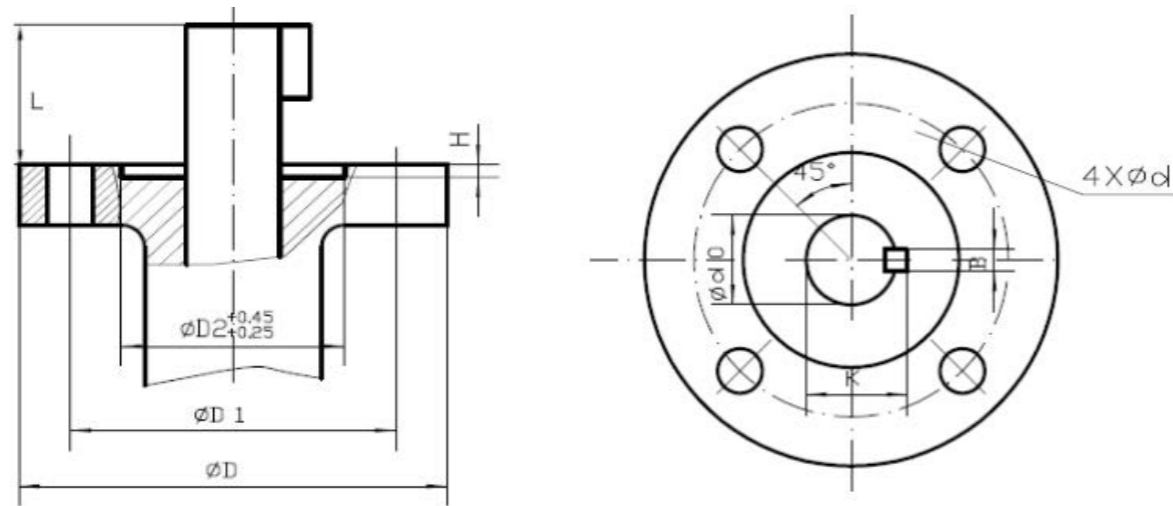
DN	PN	C	L	A	B	Øс	ØD1	ØD	n-Ød	ØK	ØE	n-Ød1	Вес, кг
400	10	100	51	400	308,8	33.15	522	389.6	16-33	175	140	4-18	56,0
	16	100	51	400	308,8	37.95	522	389.6	16-33	175	140	4-18	58,0
450	10	111	51	422	327,8	38	577	440.5	20-38	175	140	4-18	79,0
	16	111	51	422	327,8	42.86	577	440.5	20-38	175	140	4-18	80,0
500	10	125	57	480	360,8	41.15	620 650	491.6	20-26 20-33	210	165	4-22	103,0
	16	125	57	480	360,8	45.72	620 650	491.6	20-26 20-33	210	165	4-22	103,0
600	10	151	70	562	458,8	50.65	725 770	592.5	20-30 20-36	210	165	4-22	188,0
	16	151	70	562	458,8	53.98	725 770	592.5	20-30 20-36	210	165	4-22	195,0

## Размеры верхнего присоединительного фланца межфланцевых затворов.



DN	PN	A	B	D	D1	n-Ø	C	L	Вес, кг
700	10	623,9	505	695	840	24-Ø30	162	82	266
	16	623,9	505	695	840	24-Ø36	162	82	284
800	10	672	565	794,7	950	24-Ø33	187	82	358
	16	672	565	794,7	950	24-Ø39	187	82	368
900	10	720	656	864,7	1050	28-Ø33	203	118	520
	16	720	656	864,7	1050	28-Ø39	203	118	550
1000	10	800	700	965	1160	28-Ø36	215	142	682
	16	800	700	965	1170	28-Ø42	215	142	720
1200	10	941	864	1160	1380	32-Ø40	254	150	1038
	16	941	864	1160	1390	32-Ø48	254	150	1090

DN	ISO 5210	D	D1	D2xH	d0		n	Ød	F	L
					PN10	PN16				
40	F05	65	50	35x4	12.6±0.025		4	8	8.86	32
50	F05	65	50	35x4	12.6±0.025		4	8	8.86	32
65	F05	65	50	35x4	12.6±0.025		4	8	8.86	32
80	F05	65	50	35x4	12.6±0.025		4	8	8.86	32
100	F07	90	70	55x4	15.77±0.025		4	10	11.10	32
125	F07	90	70	55x4	18.92±0.025		4	10	12.7	32
150	F07	90	70	55x4	18.92±0.025		4	10	12.7	32
200	F10	125	102	70x4	22.10±0.025		4	12	15.88	45
250	F10	125	102	70x4	28.45±0.025		4	12	20.62	45

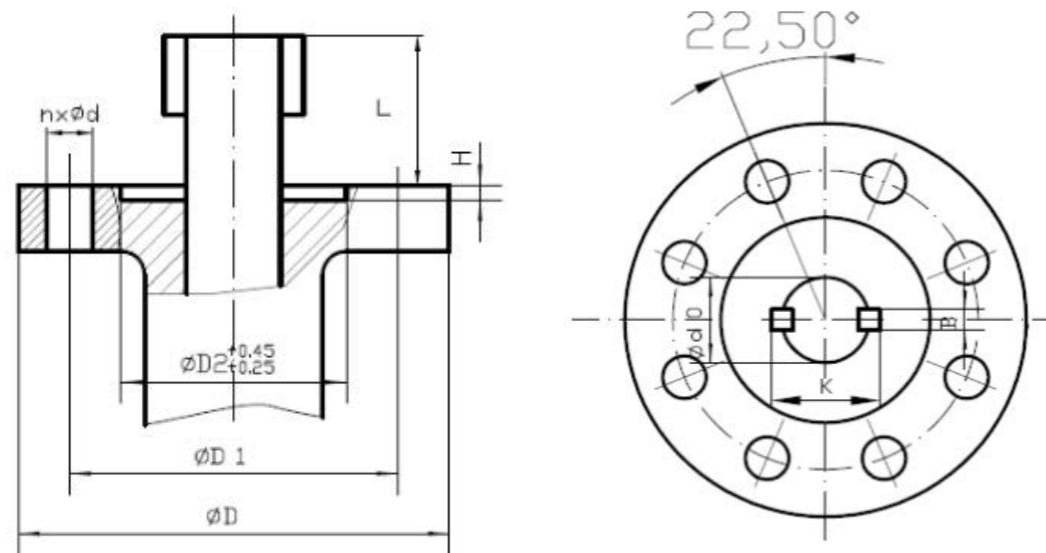


DN	ISO 5210	D	D1	D2xH	n	Ød	d0 PN10	B	K	L
300	F10	125	102	70x4	4	12	31.6	6.35	34.25	45
350	F10	125	102	70x4	4	12	31.6	7.9	35.05	45
400	F14	175	140	100x5	4	18	33.15	7.9	36.6	51
450	F14	175	140	100x5	4	18	38	9.5	41.45	51
500	F16	210	165	130x5	4	22	41.15	9.5	44.6	57
600	F16	210	165	130x5	4	22	53.98	12.7	54.75	70

Таблица крутящих моментов межфланцевых поворотных затворов KVANT, N\*m.

Диаметр	1,0 МПа	1,6 МПа
50	18	20
65	22	25
80	32	34
100	53	57
125	80	87
150	130	140
200	230	266
250	390	404
300	570	657
350	700	810
400	960	1097
450	1200	1480
500	1710	1900
600	4100	5100
700	3808	4685
800	4682	7091
900	7974	11859
1000	10815	16108
1200	17427	26145

Примечание: В таблице приведён номинальный крутящий момент затворов.  
При выборе исполнительного механизма необходимо применять повышающий коэффициент 1,25-1,3.



DN	ISO 5210	D	D1	D2xH	n	Ød	d0	B	K	L
700	F25	300	254	200x6	8	18	63.35	18	71.35	82
800	F25	300	254	200x6	8	18	63.35	18	71.35	82
900	F30	350	298	230x6	8	22	75	20	84	118
1000	F30	350	298	230x6	8	22	85	22	95	142
1200	F35	415	356	260x6	8	33	105	28	117	150

### Рекомендуемый крепёж для присоединения межфланцевых затворов при монтаже.

DN	Шпилька ГОСТ 9066-75		Гайка ГОСТ 9064-75	
	размер	кол-во, шт.	размер	кол-во, шт.
DN40 PN16	M 16x130	4	M 16	8
DN50 PN16	M 16x140	4	M 16	8
DN65 PN16	M 16x150	4	M 16	8
DN80 PN16	M 16x150	4	M 16	8
DN100 PN16	M 16x160	8	M 16	16
DN125 PN16	M 16x170	8	M 16	16
DN150 PN16	M 20x180	8	M 20	16
DN200 PN16	M 20x190	12	M 20	24
DN250 PN16	M 24x200	12	M 24	24
DN300 PN16	M 24x220	12	M 24	24
DN350 PN10	M 20x200	16	M 20	32
DN400 PN10	M 24x250	16	M 24	32
DN450 PN10	M 24x260	20	M 24	40
DN500 PN10	M 24x270	20	M 24	40
DN600 PN10	M 27x310	20	M 27	40
DN800 PN10	M 30x360	24	M 30	48